

# Taro Quad

■ astro

**GB**

Please read the instructions carefully  
before commencing assembly

Live : Normally Brown / Red  
Neutral : Normally Blue / Black  
Earth : Normally Green / Yellow

**E**

Leer atentamente las instrucciones antes  
de comenzar el montaje

Fase : Normalmente Marro / Rojo  
Neutro : Normalmente Azul / Negro  
Tierra : Normalmente Verde / Amarillo

**F**

Lire attentivement les instructions avant  
de commencer le montage

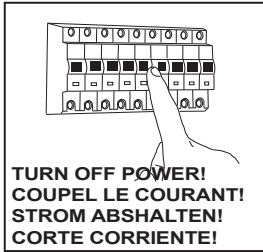
Phase : Normalement Brun / Rouge  
Neutre : Normalement Bleu / Noir  
Terre : Normalement Vert / Jaune

**D**

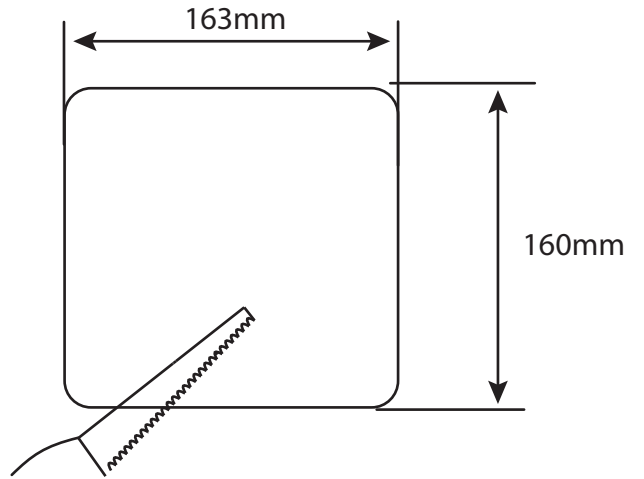
Lesen Sie bitte die Anweisungen  
sorgfältig durch, bevor Sie mit dem  
Zusammenbauen beginnen

Phase : Normalerweise Braun / Rot  
Nulleiter : Normalerweise Blau / Schwarz  
Erde : Normalerweise Grün / Gelb

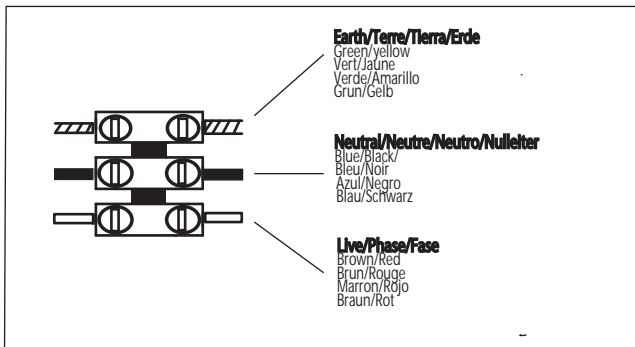
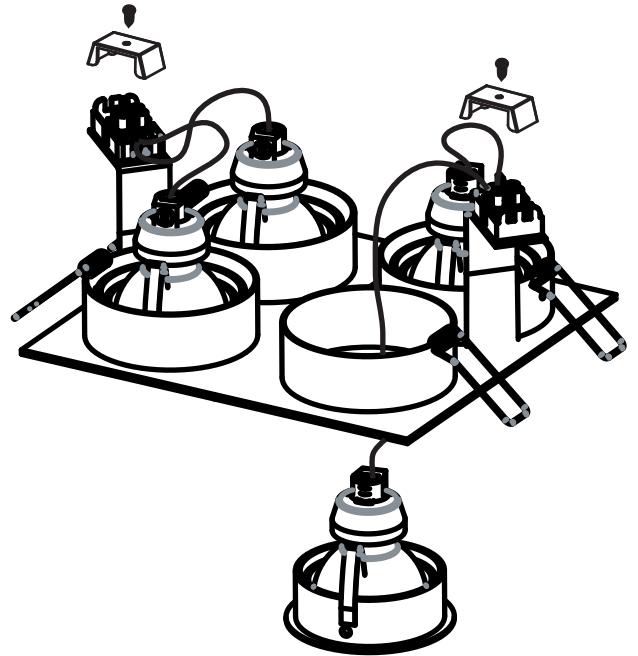
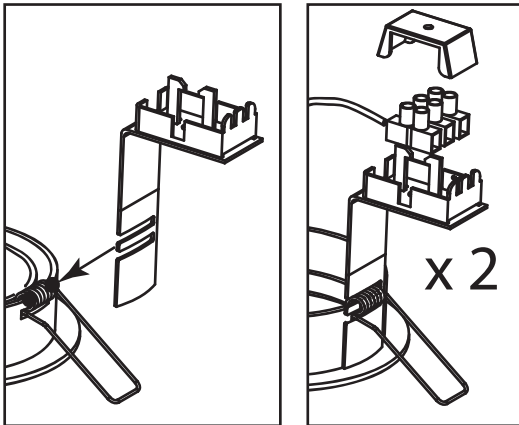
1



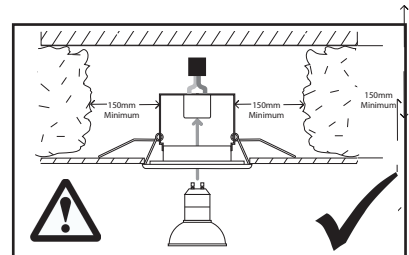
2



3



Not suitable for mounting **in** flammable materials, e.g. wood.  
Nicht für das Anbringen **in** flammbaren Material geeignet.  
Ne convient pas pour montage **dans** des matériaux inflammables.  
No apto para el montaje **dentro** de materiales inflamables.



Not suitable for covering with thermal insulation.  
Nicht für die Abdeckung mit Wärmedämmung geeignet.  
Ne peut être recouvert de matériaux d'isolation.  
No apto para cubiertas con aislamiento térmico.

